

7

HÄFELE

## ФУНКЦИОНАЛЬНАЯ КУХНЯ





---

---

**ВЫКАТНЫЕ  
ЭЛЕМЕНТЫ**

СТРАНИЦЫ

**7.4**

---

---

---

**ПОСУДОСУШИТЕЛИ**

СТРАНИЦЫ

**7.26**

---

---

---

**ТРУБА  
БАРНАЯ**

СТРАНИЦЫ

**7.28**

---

---

---

**РЕЛИНГОВАЯ  
СИСТЕМА**

СТРАНИЦЫ

**7.34**

---

---

---

**ПРИСТЕНОЧНЫЕ  
БОРТИКИ**

СТРАНИЦЫ

**7.39**

---

---

---

**ЛОТКИ ДЛЯ СТОЛОВЫХ  
ПРИБОРОВ**

СТРАНИЦЫ

**7.40**

---

---

---

**ЗАЩИТНЫЕ  
ПОКРЫТИЯ**

СТРАНИЦЫ

**7.41**

---

---

---

**ГЛАДИЛЬНЫЕ  
ДОСКИ**

СТРАНИЦЫ

**7.43**

---

---

---

**МУСОРНЫЕ  
КОРЗИНЫ**

СТРАНИЦЫ

**7.45**

---

---

---

**ВЕНТИЛЯЦИОННЫЕ  
РЕШЕТКИ**

СТРАНИЦЫ

**7.47**

---

---

---

**НАВЕСЫ  
И ШИНЫ**

СТРАНИЦЫ

**7.50**

---

---

---

**МЕБЕЛЬНЫЕ  
ОПОРЫ**

СТРАНИЦЫ

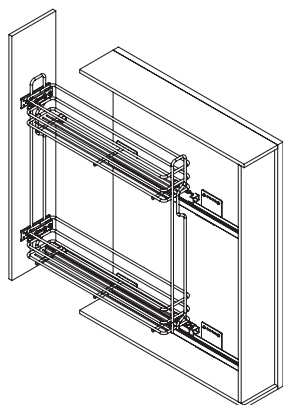
**7.53**

---

---

---

**Бутылочницы**



**Описание**

Бутылочница

**Монтаж:** боковой, левый или правый

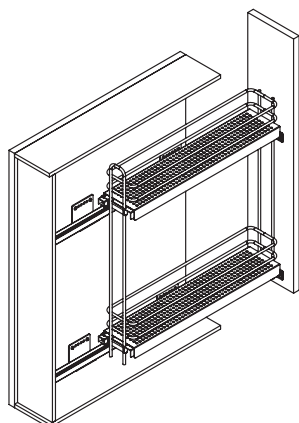
**Исполнение**

2 яруса, металлический пруток

**Нагрузочная способность:** 30 кг

Артикул	Материал	База	Размеры изделия ШхГхВ, мм	Размеры корпуса ШхГхВ, мм	Монтаж
549.35.200	Сталь	150	95 x 485 x 520	150 x 495 x 600	Левый
549.35.210	Сталь	150	95 x 485 x 520	150 x 495 x 600	Правый

**В комплекте:** направляющие полного выдвижения, скрытого монтажа, с доводчиком.



**Описание**

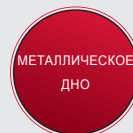
Бутылочница

**Монтаж:** боковой, левый или правый

**Исполнение**

2 яруса, металлическое дно

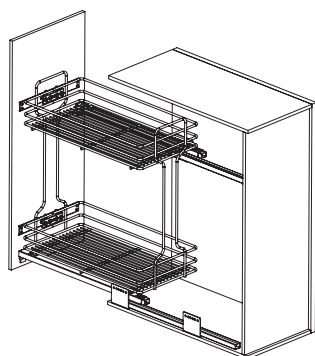
**Нагрузочная способность:** 30 кг



Артикул	Материал	База	Размеры изделия ШхГхВ, мм	Размеры корпуса ШхГхВ, мм	Монтаж
549.35.800	Сталь	150	95 x 485 x 520	150 x 495 x 600	Левый
549.35.810	Сталь	150	95 x 485 x 520	150 x 495 x 600	Правый

**В комплекте:** направляющие полного выдвижения, скрытого монтажа, с доводчиком.

7



**Описание**

Бутылочница

**Монтаж:** боковой, слева и справа (одна направляющая крепится слева, другая справа).

**Исполнение**

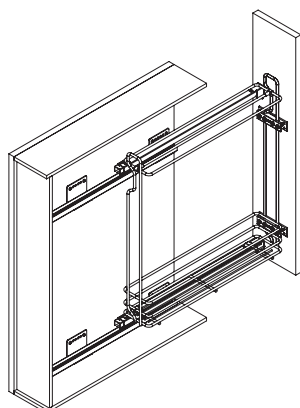
2 яруса, металлический пруток

**Нагрузочная способность:** 30 кг

Артикул	Материал	База	Размеры изделия ШхГхВ, мм	Размеры корпуса ШхГхВ, мм
549.35.201	Сталь	200	145 x 485 x 520	200 x 495 x 600
549.35.203	Сталь	300	245 x 485 x 520	300 x 495 x 600

**В комплекте:** направляющие полного выдвижения, скрытого монтажа с доводчиком.





**Описание**

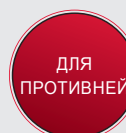
Бутылочница для противней

**Монтаж:** правый

**Исполнение**

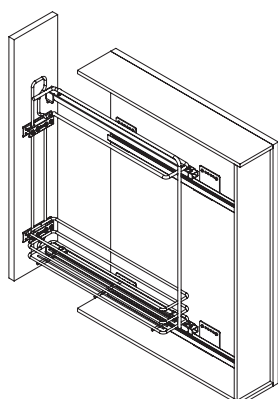
1 ярус + держатель для противней,  
металлический пруток

**Нагрузочная способность:** 30 кг



Артикул	Материал	База	Размеры изделия ШхГхВ, мм	Размеры корпуса ШхГхВ, мм
549.35.440	Сталь	150	95 x 485 x 520	150 x 495 x 600

**В комплекте:** направляющие полного выдвижения, скрытого монтажа, с доводчиком.



**Описание**

Бутылочница для полотенец

**Монтаж:** левый

**Исполнение**

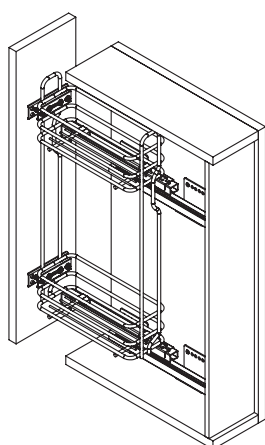
1 ярус + держатель для полотенец,  
металлический пруток

**Нагрузочная способность:** 30 кг



Артикул	Материал	База	Размеры изделия ШхГхВ, мм	Размеры корпуса ШхГхВ, мм
549.35.450	Сталь	150	95 x 485 x 520	150 x 495 x 600

**В комплекте:** направляющие полного выдвижения, скрытого монтажа, с доводчиком.



**Описание**

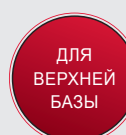
Бутылочница для верхней базы

**Монтаж:** боковой, левый или правый

**Исполнение**

2 яруса, металлический пруток

**Нагрузочная способность:** 15 кг



Артикул	Материал	База	Размеры изделия ШхГхВ, мм	Размеры корпуса ШхГхВ, мм	Монтаж
549.35.460	Сталь	150	114 x 270 x 530	150 x 290 x 550	Левый
549.35.461	Сталь	150	114 x 270 x 530	150 x 290 x 550	Правый

**В комплекте:** направляющие полного выдвижения, скрытого монтажа, с доводчиком.



**Описание**

Бутылочница для моющих средств

**Монтаж:** к нижней панели

**Исполнение**

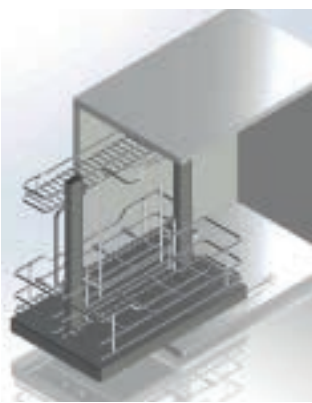
2 яруса, металлический пруток

**Нагрузочная способность:** 30 кг



Артикул	Материал	База	Размеры изделия ШхГхВ, мм	Размеры корпуса ШхГхВ, мм
549.35.423	Сталь	300	240 x 406 x 390	300 x 410 x 440

**В комплекте:** направляющие полного выдвижения, скрытого монтажа, с доводчиком



**Описание**

Бутылочница для моющих средств

**Монтаж:** к нижней панели

**Исполнение**

3 яруса, металлический пруток

**Нагрузочная способность:** 30 кг

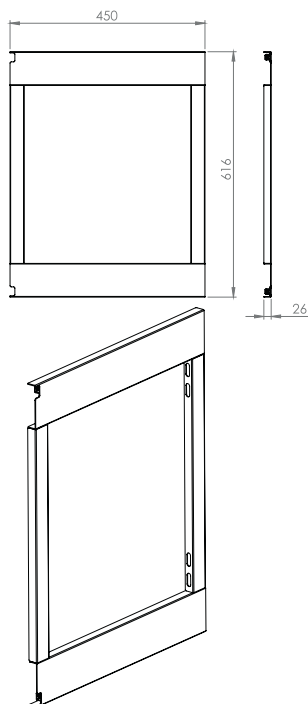


Артикул	Материал	База	Размеры съемных корзин	
			Размеры изделия ШхГхВ, мм	Размеры корпуса ШхГхВ, мм
549.35.435	Сталь	400	Верхняя корзина	
			85 x 460 x 45	400 x 460 x 480
			Нижняя корзина	
			130 x 460 x 110	400 x 460 x 480
			Переносная	
			130 x 460 x 110	400 x 460 x 480

**В комплекте:** направляющие полного выдвижения, скрытого монтажа, с доводчиком

7

Бутылочницы на раме



**Описание**

Выдвижная корзина на раму

**Монтаж:** на раму

**Исполнение**

Металлический пруток

КОРЗИНЫ

Артикул	Материал	База	Фасад	Тип корзины	Размеры изделия ШхГхВ, мм	Размеры корпуса ШхГхВ, мм
548.07.201	Сталь	200	90°	—	130 x 460 x 80	200 x 495 x 600
548.07.202	Сталь	300	90°	—	230 x 460 x 80	300 x 495 x 600
548.07.231	Сталь	200	45°	левая	130 x 460 x 80	200 x 495 x 600
548.07.221	Сталь	200	45°	правая	130 x 460 x 80	200 x 495 x 600
548.07.232	Сталь	300	45°	левая	230 x 460 x 80	300 x 495 x 600
548.07.222	Сталь	300	45°	правая	230 x 460 x 80	300 x 495 x 600

> Упаковка: 1 штука



**Описание**

Рама для выдвижных корзин

**Монтаж:** боковой

**Исполнение**

2 яруса

**Нагрузочная способность:** 10 кг

РАМА

Артикул	Материал	Монтаж
548.07.997	Сталь	левый
548.07.996	Сталь	правый

**В комплекте:** направляющие полного выдвижения, скрытого монтажа, с доводчиком

**Описание**

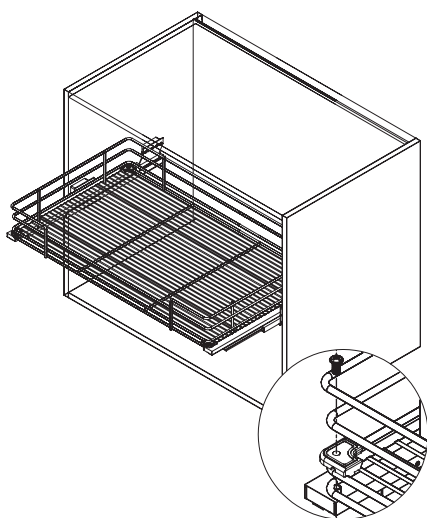
Комплект крепления рамы к фасаду

КРЕПЛЕНИЯ

Артикул	Материал	Крепление	Монтаж
548.07.981	Сталь	к фасаду 90°	левый
548.07.980	Сталь	к фасаду 90°	правый
548.07.986	Сталь	к фасаду 45°	левый
548.07.985	Сталь	к фасаду 45°	правый

**В комплекте:** 2 штуки

**Выдвижные корзины**



**Описание**

Выдвижная корзина

**Исполнение**

Металлический пруток

**Нагрузочная способность: 30 кг**

Артикул	Материал	База	Тип корзины	Размеры изделия ШхГхВ, мм	Размеры корпуса ШхГхВ, мм
549.07.204	Сталь	450	крепление к фасаду	350 x 480 x 110	450 x 480 x 110
549.07.214	Сталь	450	внутренняя	350 x 480 x 110	450 x 480 x 110
549.07.207	Сталь	600	крепление к фасаду	500 x 480 x 110	600 x 480 x 110
549.07.217	Сталь	600	внутренняя	500 x 480 x 110	600 x 480 x 110
549.07.209	Сталь	900	крепление к фасаду	800 x 480 x 110	900 x 480 x 110
549.07.219	Сталь	900	внутренняя	800 x 480 x 110	900 x 480 x 110

**В комплекте:** направляющие полного выдвижения, скрытого монтажа, с доводчиком

7

**Описание**

Выдвижная корзина под мойку

**Исполнение**

Металлический пруток

**Нагрузочная способность: 30 кг**



Артикул	Материал	База	Тип корзины	Размеры изделия ШхГхВ, мм	Размеры корпуса ШхГхВ, мм
549.07.229	Сталь	900	крепление к фасаду	800 x 480 x 110	900 x 480 x 110
549.07.239	Сталь	900	внутренняя	800 x 480 x 110	900 x 480 x 110

**В комплекте:** направляющие полного выдвижения, скрытого монтажа, с доводчиком

**Выдвижные колонны (монтаж рамы к фасаду)**



**Описание**

Рама для выдвижной колонны

**Нагрузочная способность:** 120 кг

РАМА

Артикул	Материал	Высота мм	Размеры корпуса ШхГхВ, мм
546.43.293	Сталь	1200 - 1500	- х 495 х 1200 - 1500 *
546.43.294	Сталь	1700 - 2000	- х 495 х 1700 - 2000 *
546.43.295	Сталь	1900 - 2200	- х 495 х 1900 - 2200 *

\* ширина корпуса зависит от выбранных корзин

**Описание**

Крепление рамы к фасаду

КРЕПЛЕНИЯ

Артикул	Материал	Для фасада шириной мм
546.43.960	Сталь	150
546.43.963	Сталь	300
546.43.964	Сталь	400
546.43.965	Сталь	450

**Описание**

Комплект направляющих для выдвижной колонны

**Исполнение**

С доводчиком

**Нагрузочная способность:** 120 кг

НАПРАВЛЯЮЩИЕ

Артикул	Материал	Для ширины шкафа мм
546.43.990	Сталь	150 – 200
546.43.991	Сталь	300 – 500

**Описание**

Корзина на выдвижную колонну

**Исполнение**

Металлический пруток

**Нагрузочная способность:** 15 кг на одну корзину

КОРЗИНЫ

Артикул	Материал	Для фасада шириной мм	Размеры изделия ШхГхВ, мм
546.43.270	Сталь	150	97 х 402 х 80
546.43.273	Сталь	300	245 х 402 х 80
546.43.274	Сталь	400	345 х 402 х 80
546.43.275	Сталь	450	395 х 402 х 80

**Необходимое количество креплений и корзин**

Артикул	Крепление	Корзины
546.43.293	2	4
546.43.294	3	5
546.43.295	3	6

**Выдвижные колонны двойные («Умная дверь»)**



**Описание**

Комплект выдвижной колонны «Умная дверь» с направляющими и креплением к фасаду

**Исполнение**

Металлический пруток, универсальное открывание (левое и правое)

**Нагрузочная способность:**

внешняя корзина – 2 кг,

внутренняя корзина – 10 кг

Артикул	Материал	База	Размеры корзин ШхГхВ, мм		Размеры корпуса ШхГхВ, мм
			внутр.	внеш.	
549.68.221	Сталь	450	364 x 296 x 80	275 x 100 x 80	450 x 495 x 1200 - 1500
549.68.222	Сталь	450	364 x 296 x 80	275 x 100 x 80	450 x 495 x 1700 - 2000
549.68.223	Сталь	450	364 x 296 x 80	275 x 100 x 80	450 x 495 x 1900 - 2200
549.68.251	Сталь	600	514 x 296 x 80	425 x 100 x 80	600 x 495 x 1200 - 1500
549.68.252	Сталь	600	514 x 296 x 80	425 x 100 x 80	600 x 495 x 1700 - 2000
549.68.253	Сталь	600	514 x 296 x 80	425 x 100 x 80	600 x 495 x 1900 - 2200

**Количество корзин (внутренних и внешних)**

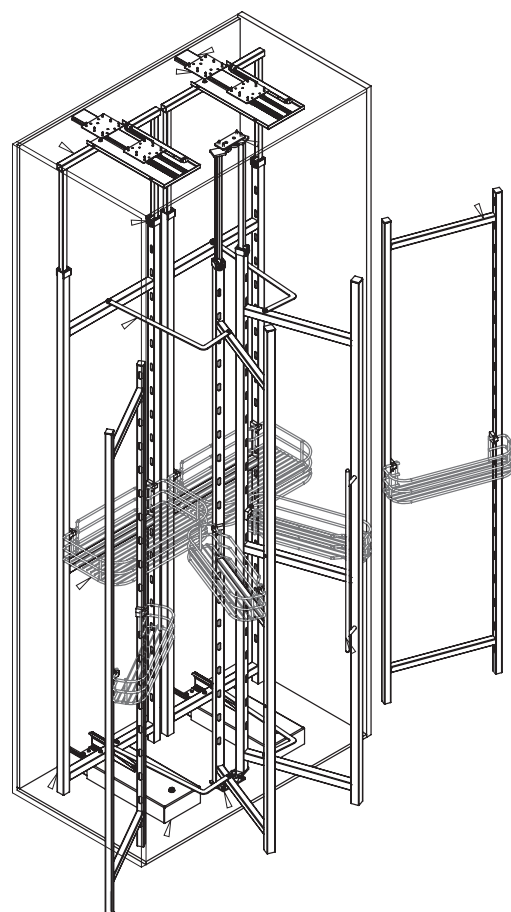
Артикул	Корзины
549.68.221	4 x 4
549.68.222	5 x 5
549.68.223	6 x 6
549.68.251	4 x 4
549.68.252	5 x 5
549.68.253	6 x 6

**Комплект состоит из:**

- Рама
- Крепление рамы
- Направляющие
- Корзины



**Выдвижные колонны тройные («Шеф-повар»)**



www.hafele.ru

**Описание**

Комплект выдвижной колонны «Шеф-повар»

**База:** 900 мм

**Исполнение**

Дно – металлический пруток

**Нагрузочная способность:**

внутренняя корзина – 10 кг

поворотная корзина – 2кг

корзина на фасад – 2 кг

Артикул	Материал	Размеры корзин ШхГхВ, мм			Размеры корпуса ШхГхВ, мм
		внутренняя	поворотная	корзина на фасад	
546.97.202	Сталь	356 x 235 x 80	356 x 115 x 80	356 x 102 x 80	900 x 495 x 1200-1500
546.97.224	Сталь	356 x 235 x 80	356 x 115 x 80	356 x 102 x 80	900 x 495 x 1700-2000
546.97.205	Сталь	356 x 235 x 80	356 x 115 x 80	356 x 102 x 80	900 x 495 x 1900-2200

**Количество корзин (внутренних / поворотных / на фасад)**

Артикул	Корзины
546.97.202	8 x 8 x 8
546.97.224	10 x 10 x 10
546.97.205	12 x 12 x 12

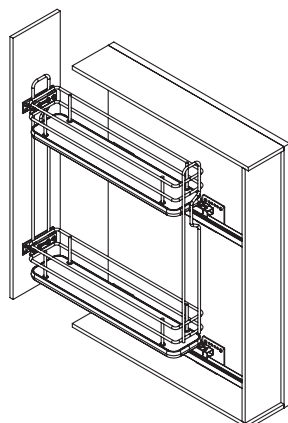
**Комплект состоит из:**

Механизм «шеф-повар»

Направляющие

Корзины

Бутылочницы



**Описание**

Бутылочница

**Монтаж:** боковой, левый или правый

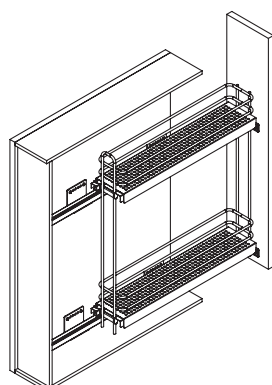
**Исполнение**

2 яруса, дно ДСП

**Нагрузочная способность:** 30 кг

Артикул	Материал	База	Размеры изделия ШхГхВ, мм	Размеры корпуса ШхГхВ, мм	Монтаж
549.35.700	Сталь	150	95 x 485 x 520	150 x 495 x 600	Левый
549.35.710	Сталь	150	95 x 485 x 520	150 x 495 x 600	Правый

**В комплекте:** направляющие полного выдвижения, скрытого монтажа, с доводчиком



**Описание**

Бутылочница

**Монтаж:** боковой, левый или правый

**Исполнение**

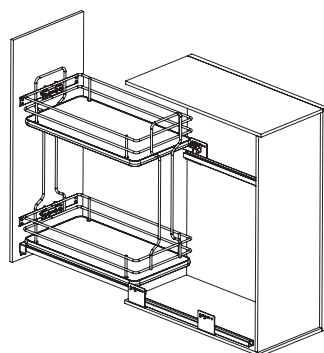
2 яруса, металлическое дно

**Нагрузочная способность:** 30 кг

МЕТАЛЛИЧЕСКОЕ  
ДНО

Артикул	Материал	База	Размеры изделия ШхГхВ, мм	Размеры корпуса ШхГхВ, мм	Монтаж
549.35.800	Сталь	150	95 x 485 x 520	150 x 495 x 600	Левый
549.35.810	Сталь	150	95 x 485 x 520	150 x 495 x 600	Правый

**В комплекте:** направляющие полного выдвижения, скрытого монтажа, с доводчиком



**Описание**

Бутылочница

**Монтаж:** боковой, слева и справа (одна направляющая крепится слева, другая справа)

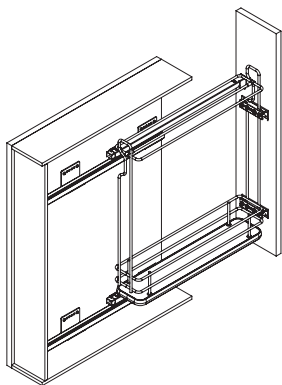
**Исполнение**

2 яруса, дно ДСП

**Нагрузочная способность:** 30 кг

Артикул	Материал	База	Размеры изделия ШхГхВ, мм	Размеры корпуса ШхГхВ, мм
549.35.701	Сталь	200	145 x 485 x 520	200 x 495 x 600
549.35.703	Сталь	300	245 x 485 x 520	300 x 495 x 600

**В комплекте:** направляющие полного выдвижения, скрытого монтажа, с доводчиком



**Описание**

Бутылочница для противней

**Монтаж:** правый

**Исполнение**

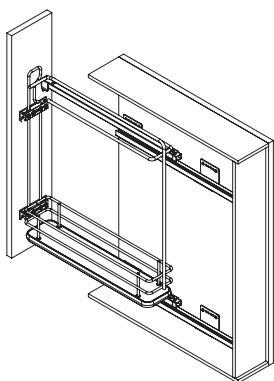
1 ярус + держатель для противней, дно ДСП

**Нагрузочная способность:** 30 кг



Артикул	Материал	База	Размеры изделия ШхГхВ, мм	Размеры корпуса ШхГхВ, мм
549.35.840	Сталь	150	95 x 485 x 520	150 x 495 x 600

**В комплекте:** направляющие полного выдвижения, скрытого монтажа, с доводчиком



**Описание**

Бутылочница

**Монтаж:** левый

**Исполнение**

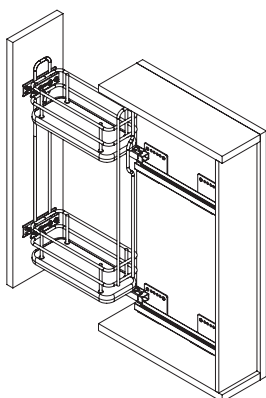
1 ярус + держатель для полотенец, дно ДСП

**Нагрузочная способность:** 30 кг



Артикул	Материал	База	Размеры изделия ШхГхВ, мм	Размеры корпуса ШхГхВ, мм
549.35.850	Сталь	150	95 x 485 x 520	150 x 495 x 600

**В комплекте:** направляющие полного выдвижения, скрытого монтажа, с доводчиком



**Описание**

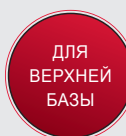
Бутылочница для верхней базы

**Монтаж:** боковой, левый или правый

**Исполнение**

2 яруса, дно ДСП

**Нагрузочная способность:** 15 кг



Артикул	Материал	Размеры изделия ШхГхВ, мм	Размеры корпуса ШхГхВ, мм	Монтаж
549.35.860	Сталь	114 x 270 x 530	150 x 290 x 550	Левый
549.35.861	Сталь	114 x 270 x 530	150 x 290 x 550	Правый

**В комплекте:** направляющие полного выдвижения, скрытого монтажа, с доводчиком



**Описание**

Бутылочница для моющих средств, 300 мм

**Исполнение**

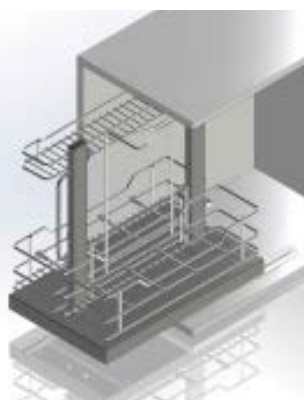
Монтаж к нижней панели, 2 яруса, металлический пруток

**Нагрузочная способность:** 30 кг



Артикул	Материал	База	Размеры изделия ШхГхВ, мм	Размеры корпуса ШхГхВ, мм
549.35.423	Сталь	300	240 x 406 x 390	300 x 410 x 440

**В комплекте:** направляющие полного выдвижения, скрытого монтажа, с доводчиком



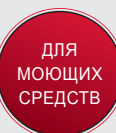
**Описание**

Бутылочница для моющих средств, 400 мм

**Исполнение**

Монтаж к нижней панели, 3 яруса, металлический пруток

**Нагрузочная способность:** 30 кг

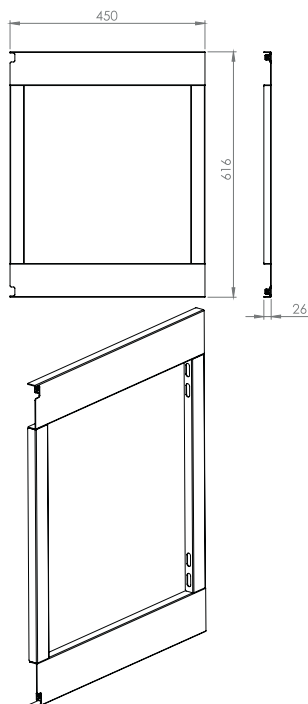


Артикул	Материал	База	Размеры съемных корзин	
			Размеры изделия ШхГхВ, мм	Размеры корпуса ШхГхВ, мм
549.35.435	Сталь	400	Верхняя корзина	
			85 x 460 x 45	400 x 460 x 480
			Нижняя корзина	
			130 x 460 x 110	400 x 460 x 480
			Переносная	
			130 x 460 x 110	400 x 460 x 480

**В комплекте:** направляющие полного выдвижения, скрытого монтажа, с доводчиком

7

Бутылочницы на раме



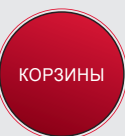
**Описание**

Выдвижная корзина на раму

**Монтаж:** на раму

**Исполнение**

Дно ДСП



Артикул	Материал	База	Фасад	Тип корзины	Размеры изделия ШхГхВ, мм	Размеры корпуса ШхГхВ, мм
548.07.801	Сталь	200	90°	—	130 x 450 x 80	200 x 465 x 600
548.07.802	Сталь	300	90°	—	230 x 450 x 80	300 x 465 x 600
548.07.831	Сталь	200	45°	левая	130 x 450 x 80	200 x 465 x 600
548.07.821	Сталь	200	45°	правая	130 x 450 x 80	200 x 465 x 600
548.07.832	Сталь	300	45°	левая	230 x 450 x 80	300 x 465 x 600
548.07.822	Сталь	300	45°	правая	230 x 450 x 80	300 x 465 x 600

> Упаковка: 1 штука



**Описание**

Рама для выдвижных корзин

**Монтаж:** боковой

**Исполнение**

2 яруса

**Нагрузочная способность:** 10 кг



Артикул	Материал	Монтаж
548.07.997	Сталь	левый
548.07.996	Сталь	правый

**В комплекте:** направляющие полного выдвижения, скрытого монтажа, с доводчиком

**Описание**

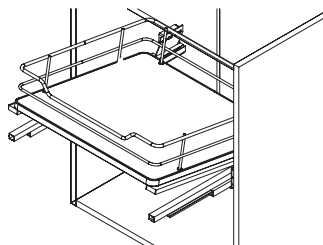
Комплект крепления рамы к фасаду



Артикул	Материал	Крепление	Монтаж
548.07.981	Сталь	к фасаду 90°	левый
548.07.980	Сталь	к фасаду 90°	правый
548.07.986	Сталь	к фасаду 45°	левый
548.07.985	Сталь	к фасаду 45°	правый

**В комплекте:** 2 штуки

Выдвижные корзины



**Описание**  
Выдвижная корзина  
**Исполнение**  
Дно ДСП  
**Нагрузочная способность: 30 кг**

Артикул	Материал	База	Тип корзины	Размеры изделия ШхГхВ, мм	Размеры корпуса ШхГхВ, мм
549.07.804	Сталь	450	крепление к фасаду	350 x 480 x 110	450 x 480 x 110
549.07.814	Сталь	450	внутренняя	350 x 480 x 110	450 x 480 x 110
549.07.807	Сталь	600	крепление к фасаду	500 x 480 x 110	600 x 480 x 110
549.07.817	Сталь	600	внутренняя	500 x 480 x 110	600 x 480 x 110
549.07.809	Сталь	900	крепление к фасаду	800 x 480 x 110	900 x 480 x 110
549.07.819	Сталь	900	внутренняя	800 x 480 x 110	900 x 480 x 110

**В комплекте:** направляющие полного выдвижения, скрытого монтажа, с доводчиком

7

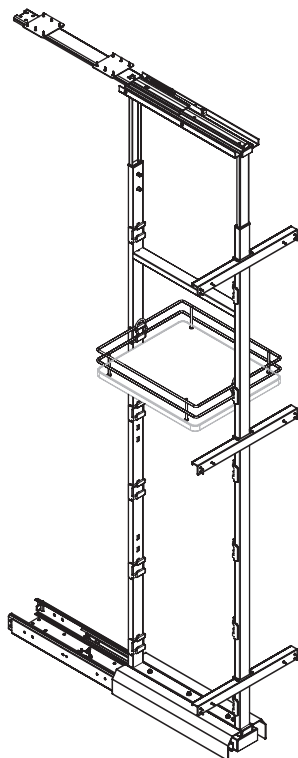
**Описание**  
Выдвижная корзина под мойку  
**Исполнение**  
дно ДСП  
**Нагрузочная способность: 30 кг**

Артикул	Материал	База	Тип корзины	Размеры изделия ШхГхВ, мм	Размеры корпуса ШхГхВ, мм
549.07.829	Сталь	900	крепление к фасаду	800 x 480 x 110	900 x 480 x 110
549.07.839	Сталь	900	внутренняя	800 x 480 x 110	900 x 480 x 110

**В комплекте:**  
направляющие полного выдвижения, скрытого монтажа, с доводчиком



**Выдвижные колонны (монтаж рамы к фасаду)**



**Описание**

Рама для выдвижной колонны

**Нагрузочная способность:** 120 кг

РАМА

Артикул	Материал	Высота мм	Размеры корпуса ШхГхВ, мм
546.43.293	Сталь	1200 – 1500	- х 495 х 1200 - 1500 *
546.43.294	Сталь	1700 – 2000	- х 495 х 1700 - 2000 *
546.43.295	Сталь	1900 – 2200	- х 495 х 1900 - 2200 *

\* ширина корпуса зависит от выбранных корзин

**Описание**

Крепление рамы к фасаду

КРЕПЛЕНИЯ

Артикул	Материал	Для фасада шириной мм
546.43.960	Сталь	150
546.43.963	Сталь	300
546.43.964	Сталь	400
546.43.965	Сталь	450

**Описание**

Комплект направляющих для выдвижной колонны

**Исполнение**

С доводчиком

**Нагрузочная способность:** 120 кг

НАПРАВЛЯЮЩИЕ

Артикул	Материал	Для ширины шкафа мм
546.43.990	Сталь	150 – 200
546.43.991	Сталь	300 – 500

**Описание**

Корзина на выдвижную колонну

**Исполнение**

Дно ДСП

**Нагрузочная способность:** 15 кг

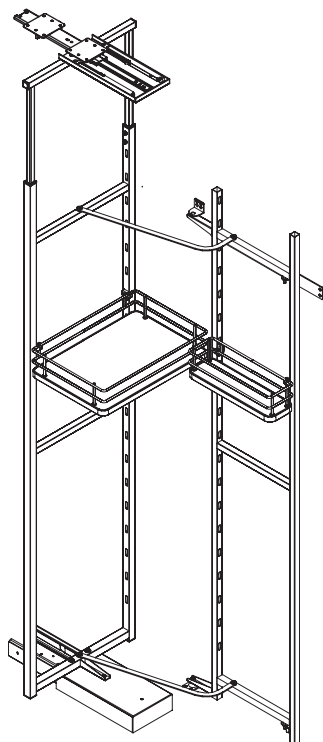
КОРЗИНЫ

Артикул	Материал	База	Размеры изделия ШхГхВ, мм
546.43.680	Сталь	150	97 х 402 х 80
546.43.683	Сталь	300	245 х 402 х 80
546.43.684	Сталь	400	345 х 402 х 80
546.43.685	Сталь	450	395 х 402 х 80

**Необходимое количество креплений и корзин**

Артикул	Крепление	Корзины
546.43.293	2	4
546.43.294	3	5
546.43.295	3	6

**Выдвижные колонны двойные («Умная дверь»)**



**Описание**

Комплект выдвижной колонны «Умная дверь» с направляющими и креплением к фасаду

**Исполнение**

Дно ДСП, универсальное открывание (левое и правое)

**Нагрузочная способность:**

внешняя корзина – 2 кг,  
внутренняя корзина – 10 кг

Артикул	Материал	База	Размеры корзин ШхГхВ, мм		Размеры корпуса ШхГхВ, мм
			внутр.	внеш.	
549.68.721	Сталь	450	364 x 296 x 80	275 x 100 x 80	450 x 495 x 1200 - 1500
549.68.722	Сталь	450	364 x 296 x 80	275 x 100 x 80	450 x 495 x 1700 - 2000
549.68.723	Сталь	450	364 x 296 x 80	275 x 100 x 80	450 x 495 x 1900 - 2200
549.68.751	Сталь	600	514 x 296 x 80	425 x 100 x 80	600 x 495 x 1200 - 1500
549.68.752	Сталь	600	514 x 296 x 80	425 x 100 x 80	600 x 495 x 1700 - 2000
549.68.753	Сталь	600	514 x 296 x 80	425 x 100 x 80	600 x 495 x 1900 - 2200

**Количество корзин (внутренних и внешних)**

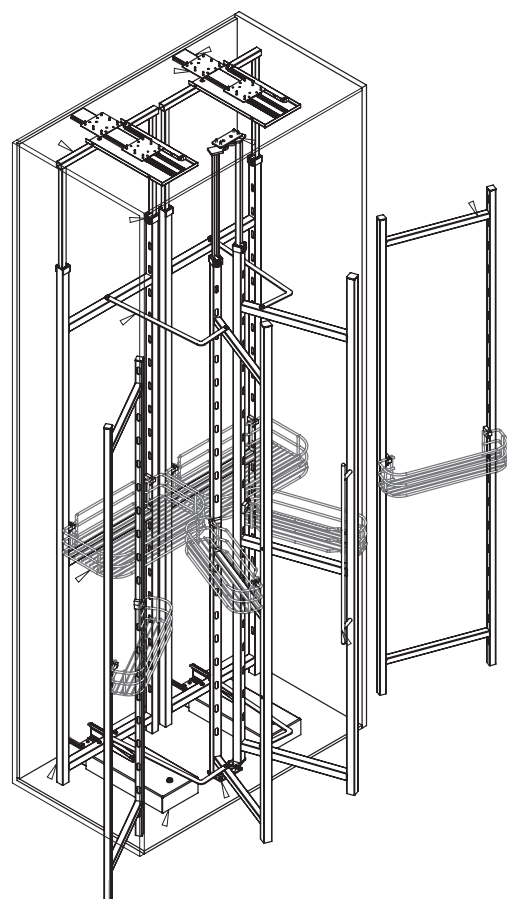
Артикул	Корзины
549.68.721	4 x 4
549.68.722	5 x 5
549.68.723	6 x 6
549.68.751	4 x 4
549.68.752	5 x 5
549.68.753	6 x 6

**Комплект состоит из:**

Рама  
Крепление рамы  
Направляющие  
Корзины

7

**Выдвижные колонны тройные («Шеф-повар»)**



www.hafele.ru

**Наименование / Описание**

Комплект выдвижной колонны «Шеф-повар»,

**База:** 900 мм

**Исполнение**

Дно – металлический пруток

**Нагрузочная способность:**

внутренняя корзина – 10 кг

поворотная корзина – 2кг

корзина на фасад – 2 кг

Артикул	Материал	Размеры корзин ШхГхВ, мм			Размеры корпуса ШхГхВ, мм
		внутренняя	поворотная	корзина на фасад	
546.97.202	Сталь	356 x 235 x 80	356 x 115 x 80	356 x 102 x 80	900 x 495 x 1200-1500
546.97.224	Сталь	356 x 235 x 80	356 x 115 x 80	356 x 102 x 80	900 x 495 x 1700-2000
546.97.205	Сталь	356 x 235 x 80	356 x 115 x 80	356 x 102 x 80	900 x 495 x 1900-2200

**Количество корзин (внутренних / поворотных / на фасад)**

Артикул	Корзины
546.97.202	8 x 8 x 8
546.97.224	10 x 10 x 10
546.97.205	12 x 12 x 12

**Комплект состоит из:**

Механизм «шеф-повар»

Направляющие

Корзины

Бутылочницы



**Описание**

Бутылочница

**Монтаж:** боковой, только левый.

**Исполнение**

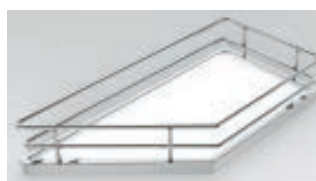
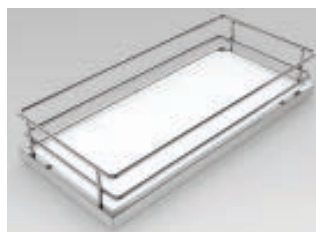
2 уровня, дно ДСП, покрытие Anti Slip

**Нагрузочная способность:** 15 кг

Артикул	Материал	База	ШхГхВ, мм	Размеры корпуса ШхГхВ
545.66.250	сталь	150	108 x 486 x 533	150 x 490 x 545

**В комплекте:** направляющие полного выдвижения, скрытого монтажа, с доводчиком

Бутылочницы на раме



**Описание**

Выдвижная корзина на раму

**Монтаж:** на раму

**Исполнение**

Дно ДСП

КОРЗИНА

Артикул	Материал	База	Фасад	Тип корзины	ШхГхВ, мм
545.69.272	сталь	300	90°	—	216 x 476 x 88
545.69.273	сталь	400	90°	—	305 x 476 x 88
545.69.270	сталь	300	45°	Левая	216 x 88 x 478
545.69.271	сталь	300	45°	Правая	216 x 88 x 478

**Описание**

Рама для выдвижных корзин

**Исполнение**

2 яруса

**Монтаж:** боковой

**Нагрузочная способность:** 10 кг

РАМА

Артикул	Материал	Направление
548.07.997	Сталь	левая
548.07.996	Сталь	правая

**В комплекте:** направляющие полного выдвижения, скрытого монтажа, с доводчиком.

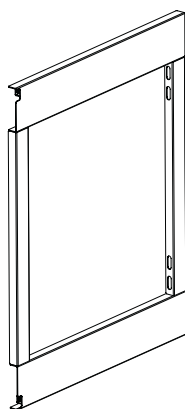
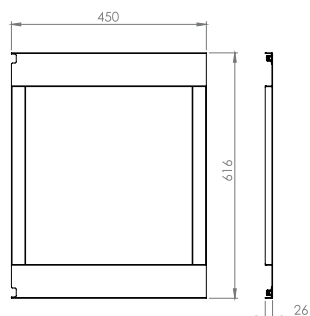
КРЕПЛЕНИЯ

**Описание**

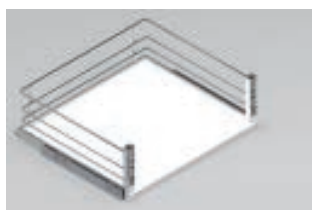
Комплект крепления рамы к фасаду

Артикул	Материал	Крепление	Направление
548.07.981	Сталь	к фасаду 90°	левое
548.07.980	Сталь	к фасаду 90°	правое
548.07.986	Сталь	к фасаду 45°	левое
548.07.985	Сталь	к фасаду 45°	правое

**В комплекте:** 2 штуки



**Выдвижные корзины**



**Описание**

Выдвижная корзина

**Исполнение**

Дно ДСП, покрытие Anti Slip

**Нагрузочная способность: 30 кг**

Артикул	Материал	База	Тип корзины	ШхГхВ, мм	Размеры корпуса ШхГхВ
548.56.273	сталь	450	крепление к фасаду	412 x 507 x 205	450 x 507 x 220
548.56.263	сталь	450	внутренняя	412 x 507 x 150	450 x 507 x 155
548.56.275	сталь	600	крепление к фасаду	562 x 507 x 205	600 x 507 x 220
548.56.265	сталь	600	внутренняя	562 x 507 x 150	600 x 507 x 155
548.56.278	сталь	900	крепление к фасаду	862 x 507 x 205	900 x 507 x 220

**В комплекте:** направляющие полного выдвижения, скрытого монтажа, с доводчиком

**Выдвижные корзины под мойку**



**Описание**

Выдвижная корзина под мойку

**Исполнение**

Дно ДСП

**Нагрузочная способность: 30 кг**

Артикул	Материал	База	Тип корзины	ШхГхВ, мм
545.68.211	сталь	800	крепление к фасаду	762 x 507 x 186
545.68.212	сталь	900	крепление к фасаду	862 x 507 x 186

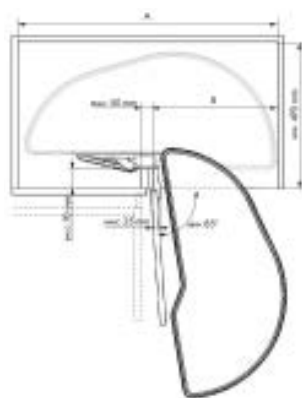
**Ширина проема под мойку:**

545.68.211 – 447 мм

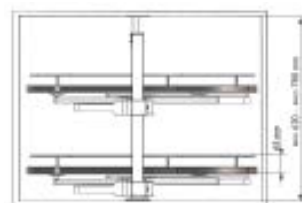
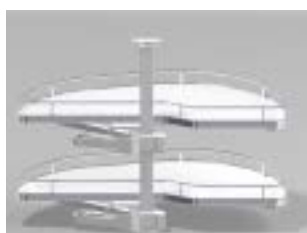
545.68.212 – 547 мм

**В комплекте:** направляющие полного выдвижения, скрытого монтажа, с доводчиком

Угловые решения



Правое открывание



**Описание**

Угловое решение с фигурными полками, дно ДСП

**Монтаж:** к верхней и нижней панели

**Исполнение**

С системой легкого открывания и доводчиком

**Нагрузочная способность:** 20 кг на 1 полку

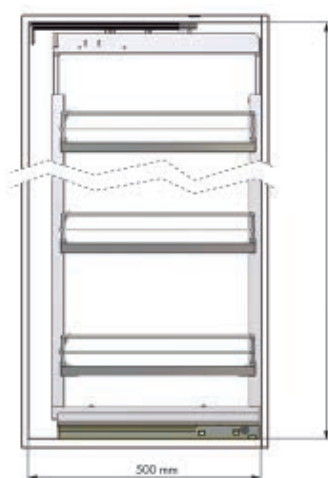
Артикул	Материал	База	Открывание	Покрытие
549.39.746	Сталь	900	левое	Anti Slip
549.39.745	Сталь	900	правое	Anti Slip
549.39.246	Сталь	900	левое	Стандартное
549.39.245	Сталь	900	правое	Стандартное

На фото представлено «Правое открывание».

**В комплекте:** несущая штанга, 2 фигурные полки.



**Выдвижные колонны (монтаж рамы к фасаду)**



**Описание**

Комплект выдвижной колонны

**Исполнение**

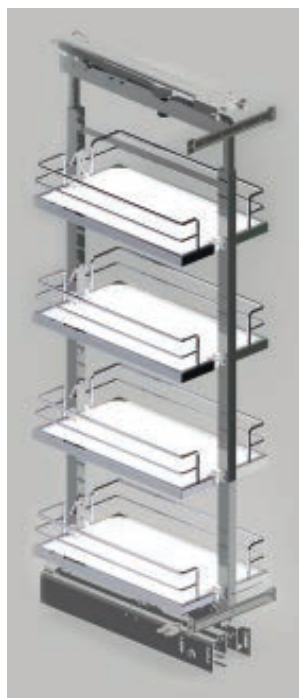
Дно ДСП, покрытие Anti Slip

Нагрузочная способность: 80 кг

Артикул	Материал	База	Высота	Кол.-во корзин	ШхГхВ, мм
548.84.211	сталь	300	1600-2000	5	300 x 495 x 1600
548.84.213	сталь	400	1600-2000	5	400 x 495 x 1600
548.84.214	сталь	450	1600-2000	5	450 x 495 x 1600
548.84.221	сталь	300	1900-2300	6	300 x 495 x 1900
548.84.223	сталь	400	1900-2300	6	400 x 495 x 1900
548.84.224	сталь	450	1900-2300	6	450 x 495 x 1900

**Комплект состоит из:**

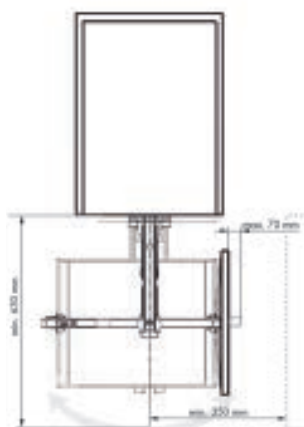
- Рама
- Крепление рамы
- Направляющие
- Корзины



**Описание**  
 Комплект поворотной выдвижной колонны  
**Исполнение**  
 Дно ДСП, покрытие Anti Slip  
**Нагрузочная способность: 80 г**

Артикул	Материал	База	Высота	Кол.-во корзин	ШхГхВ, мм
548.89.211	сталь	300	1600-2000	5	0 x 1600 x 495
548.89.221	сталь	300	1900-2300	6	0 x 1900 x 495
548.89.213	сталь	400	1600-2000	5	0 x 1600 x 495
548.89.223	сталь	400	1900-2300	6	0 x 1900 x 495

**Комплект состоит из:**  
 Рама  
 Крепление рамы  
 Направляющие  
 Корзины



7

**Выдвижные колонны двойные («Умная дверь»)**



**Описание**

Комплект выдвижной колонны

**Исполнение**

Дно ДСП, покрытие Anti Slip, открывание универсальное (левое / правое)

**Нагрузочная способность:** на внешнюю раму 20 кг, на внутреннюю 80 кг

Артикул	Материал	База	Высота	ШхГхВ, мм
548.86.914	Сталь серебристая	450	914 - 1500	410 x 495 x 1500
548.86.924	Сталь серебристая	450	924 - 1900	410 x 495 x 1900
548.86.917	Сталь серебристая	600	917 - 1500	560 x 495 x 1500
548.86.927	Сталь серебристая	600	927 - 1900	560 x 495 x 1900

**Количество корзин в комплекте:** внутренних и внешних

Артикул	Корзины
548.86.914	5+5
548.86.924	6+6
548.86.917	5+5
548.86.927	6+6

**Комплект состоит из:**

- Рама
- Крепление рамы
- Направляющие
- Корзины

