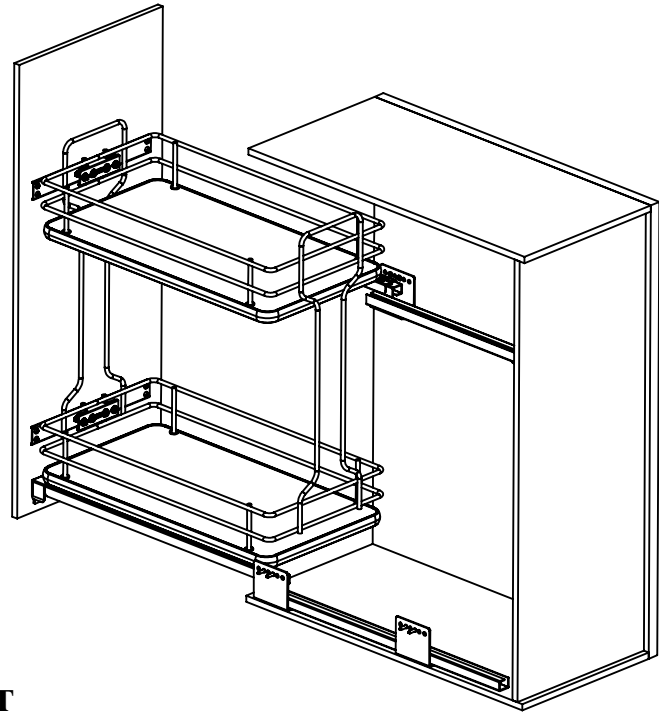
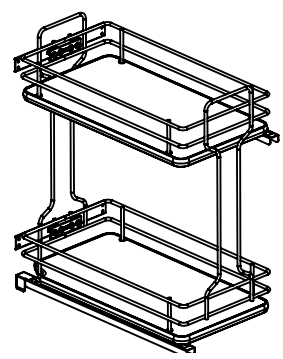


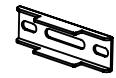
* Все размеры в мм



Комплект



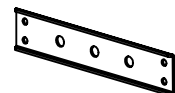
Корзина, кол.: 1 шт.



Крепление фасада, внешняя часть, кол.: 2 шт.



Крепление фасада, средняя часть, кол.: 2 шт.

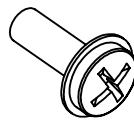


Крепление фасада, внутренняя часть, кол.: 2 шт.

Комплект крепежа



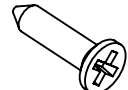
INW Винт



Винт с плоскоконич. головкой



Шуруп для ДСП (полукруглая головка)



Шуруп для ДСП (плоская головка)

№	Минимальные внутренние размеры	
02.	Глубина	520MM

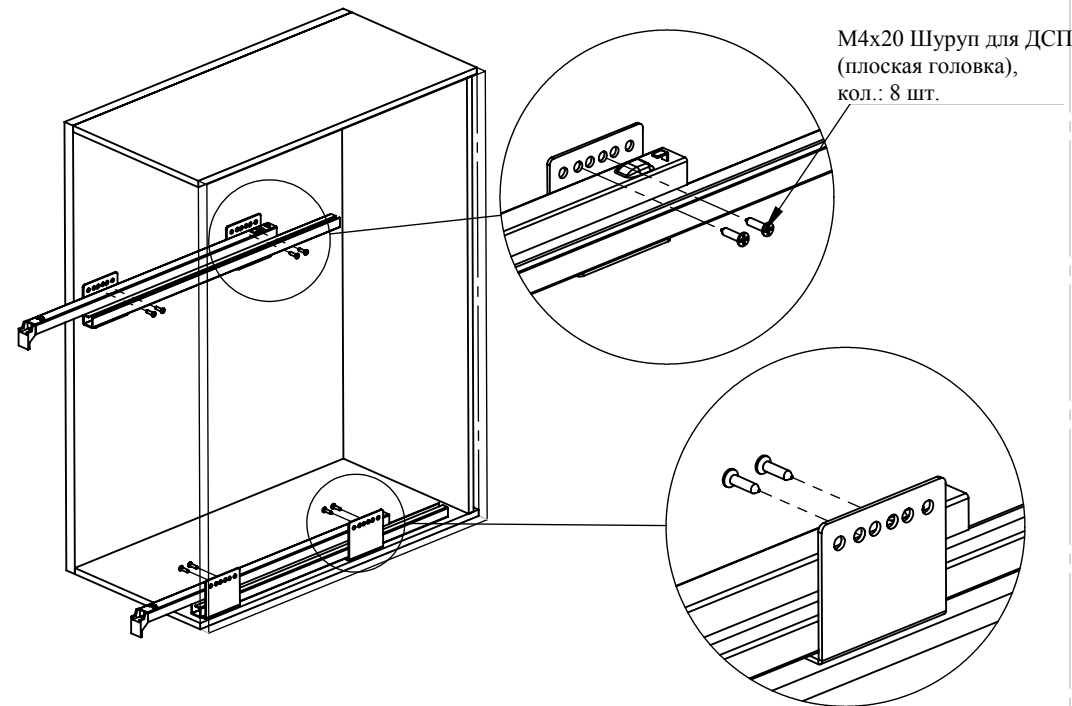
Шаг №: 01

* **Пожалуйста следуйте инструкции в соответствии с толщиной боковин шкафа**

Шаг №: 01-а

Толщина боковин шкафа 18/19 мм

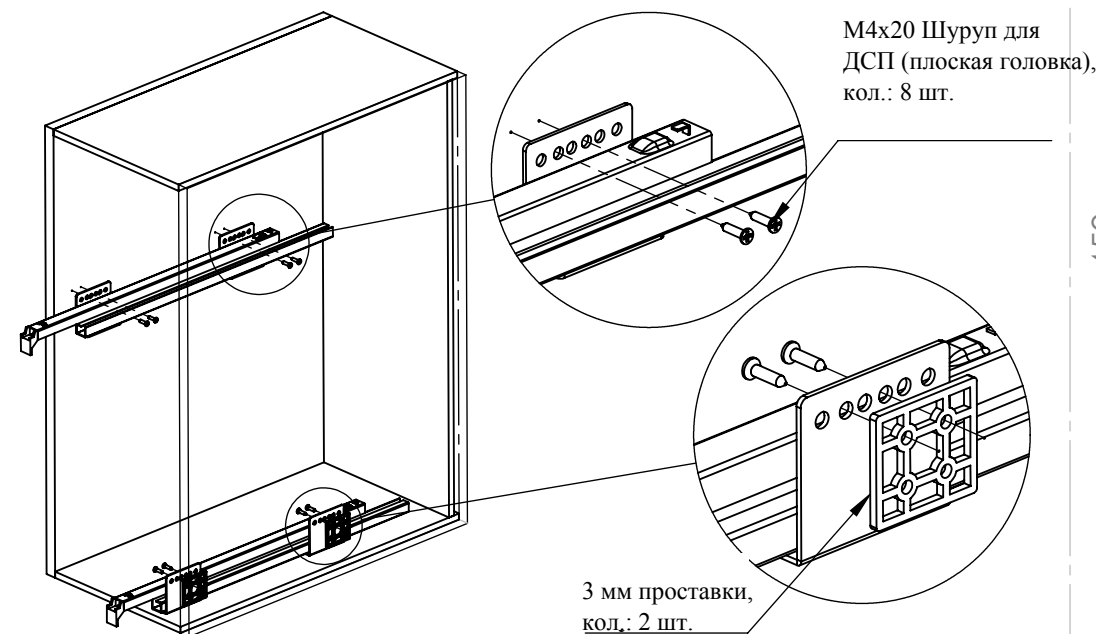
Проставка между боковиной и направляющей не требуется



Шаг №: 01-б

Толщина боковин шкафа 17 мм

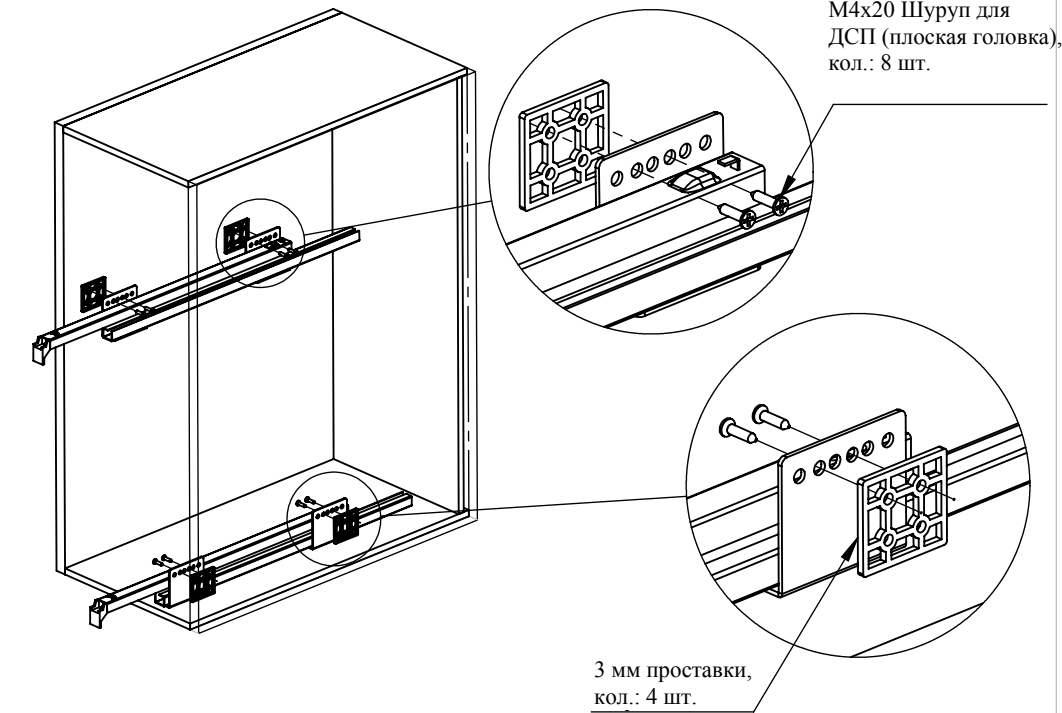
Проставки между боковиной и направляющей требуются только с одной стороны



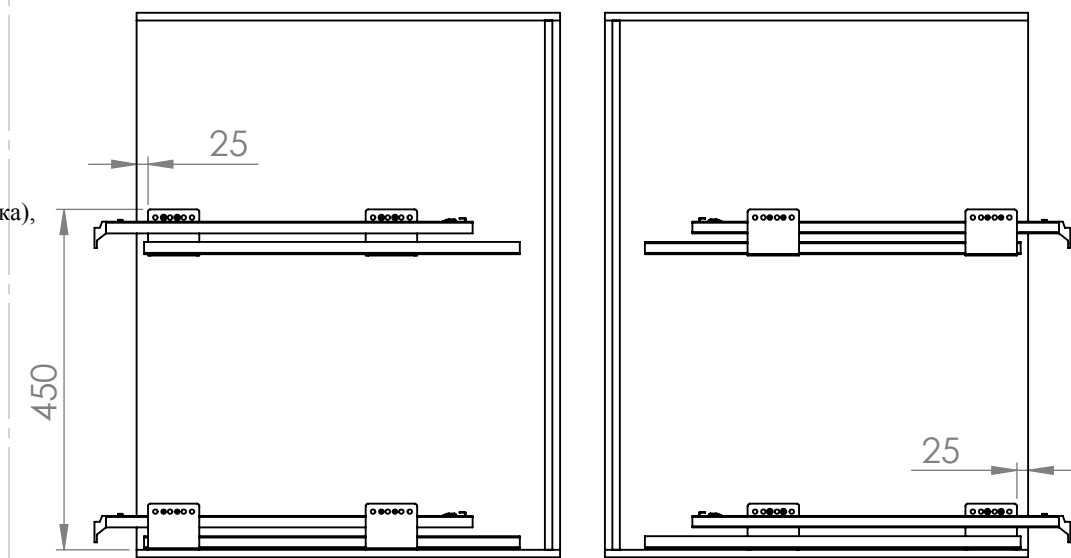
Шаг №: 01-с

Толщина боковин шкафа 15/16 мм

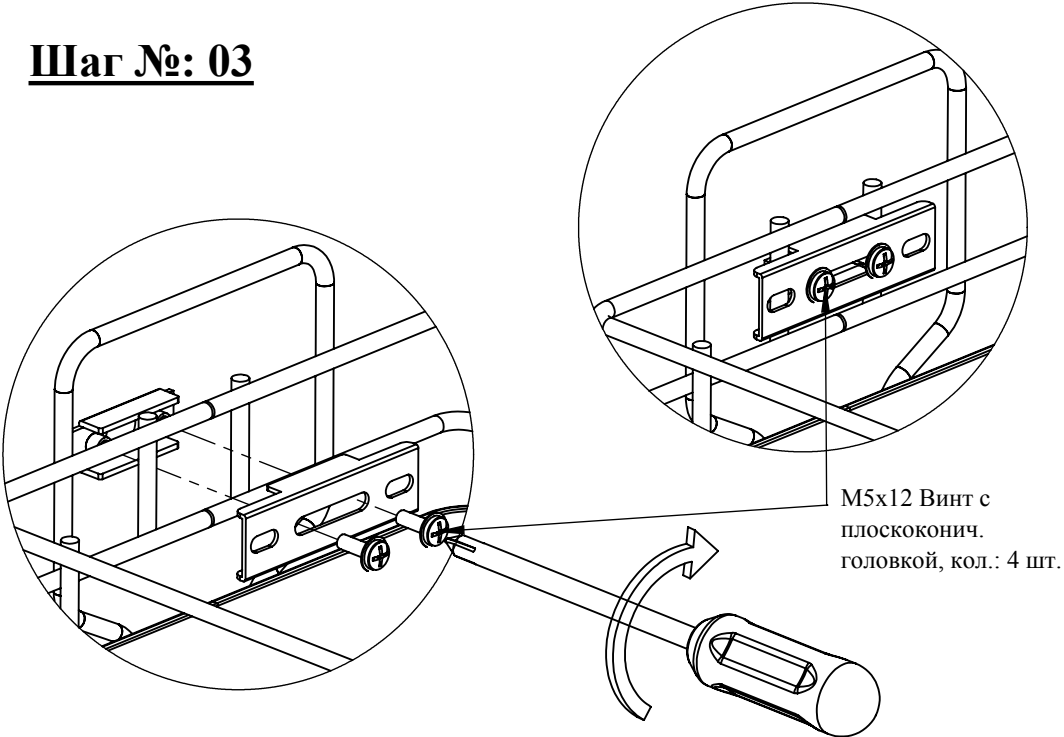
Проставки между боковиной и направляющей требуются с обеих сторон



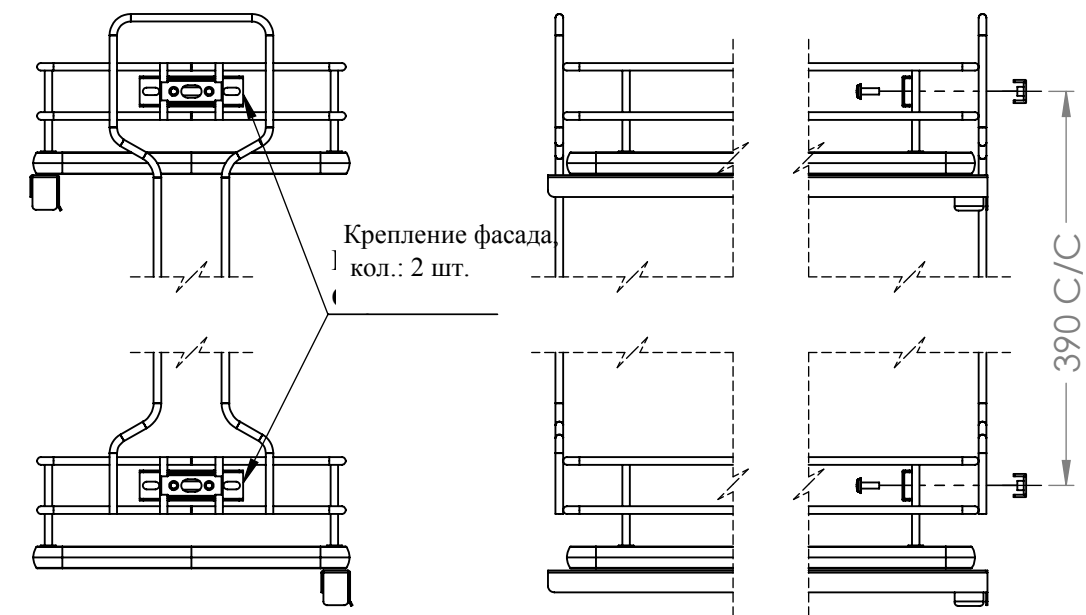
Шаг №: 02



Шаг №: 03



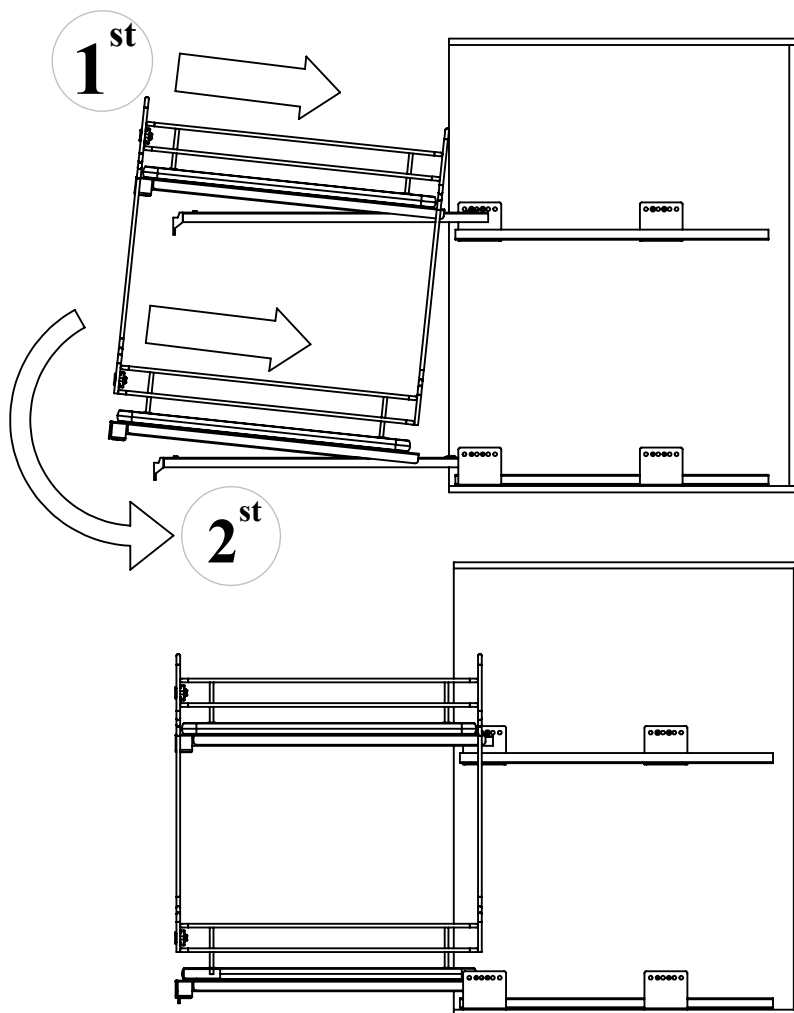
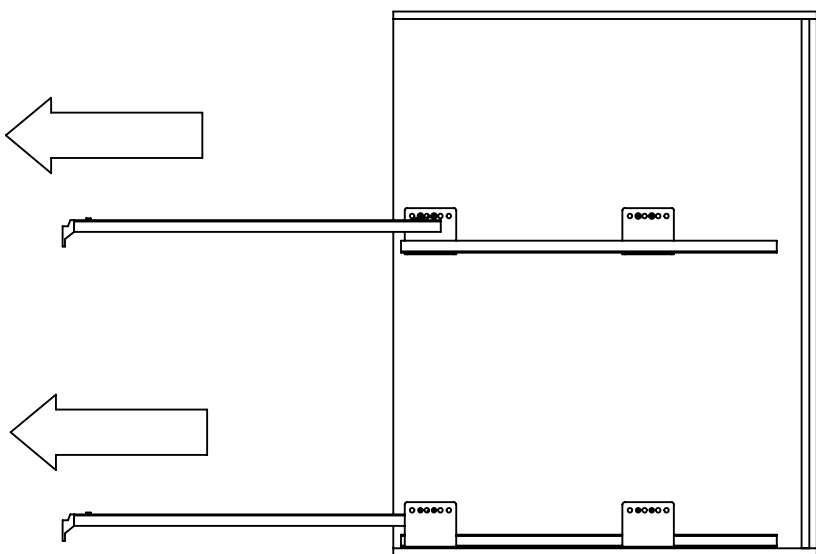
M5x12 Винт с плоскоконич. головкой, кол.: 4 шт.



Крепление фасада кол.: 2 шт.

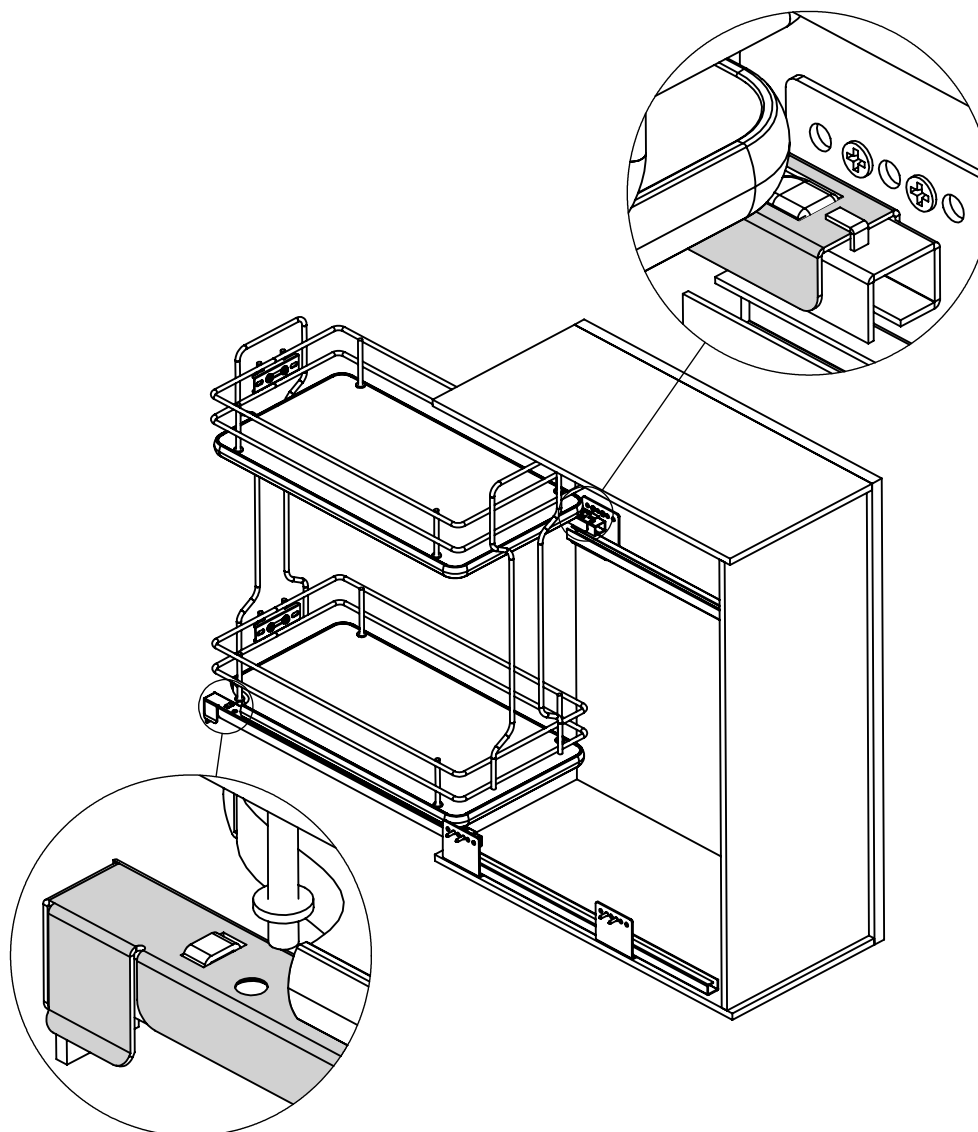
390 C/C

Шаг №: 04

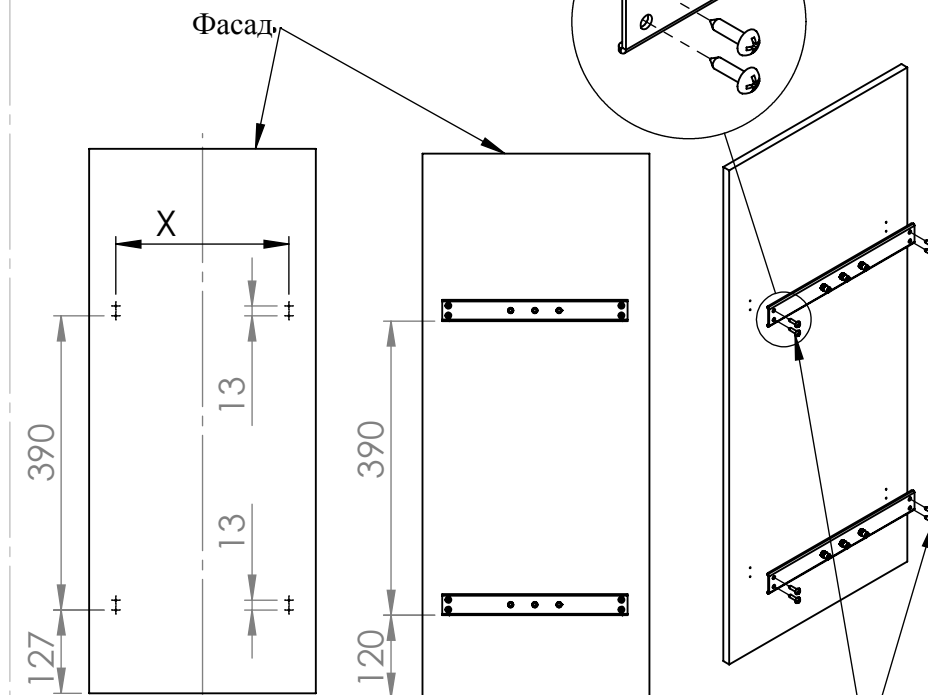


1st

2st



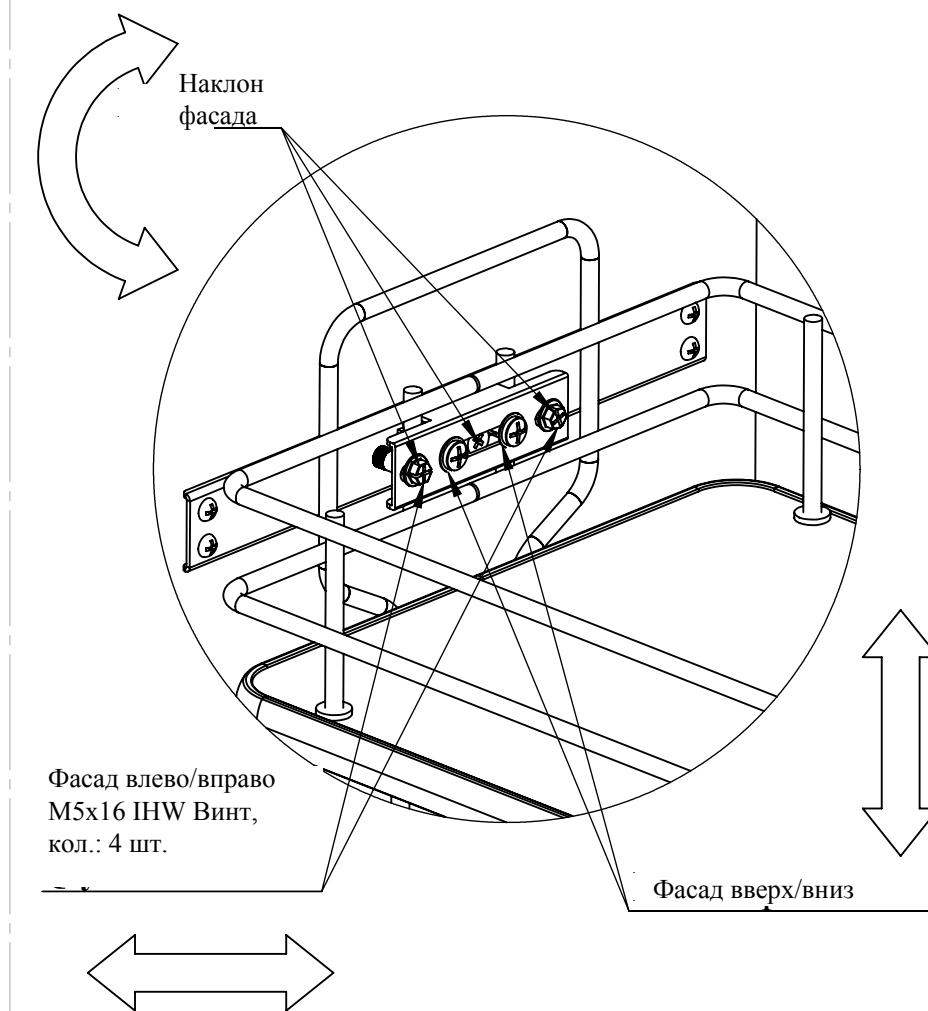
Шаг №: 05



Ширина шкафа (мм)	X (мм)
200	129
300	229

M4x15 Шуруп для ДСП (полукруглая головка), кол.: 8 шт.

Шаг №: 06



Наклон фасада

Фасад влево/вправо M5x16 IHW Винт, кол.: 4 шт.

Фасад вверх/вниз