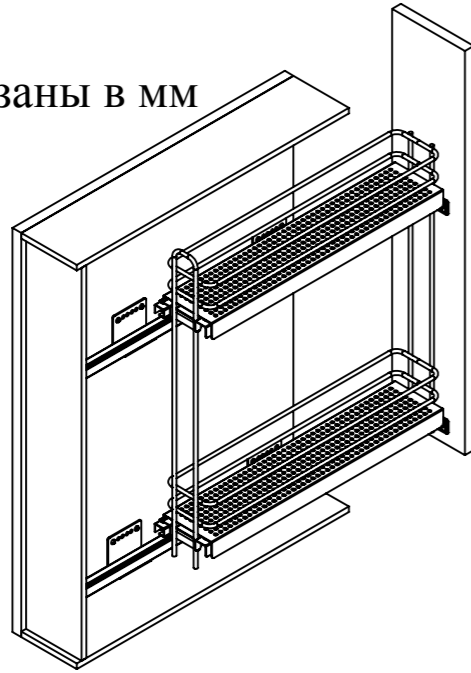
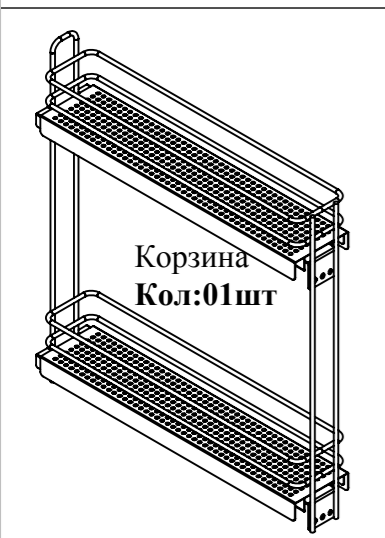


Установка

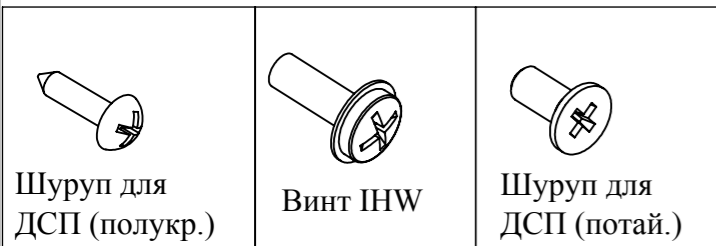
* Все размеры указаны в мм



Состав комплекта



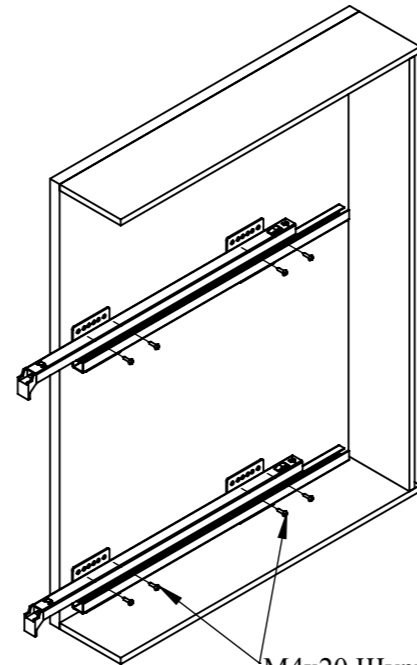
Крепеж



№.	МИН внутренние размеры корпуса	
01	Ширина	114 mm
02	Глубина	520 mm

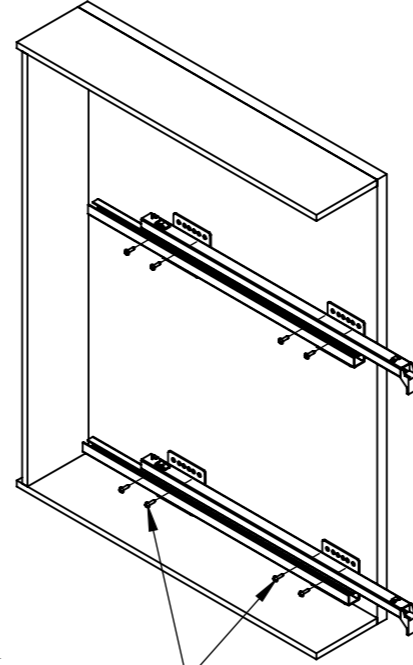
Шаг 01

МОНТАЖ СЛЕВА

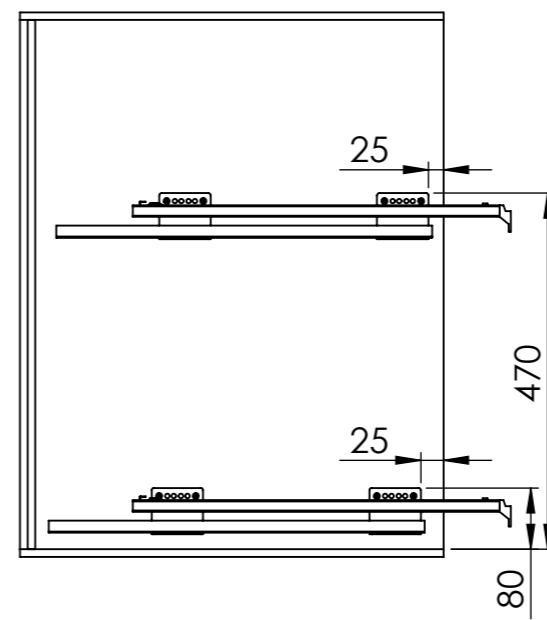
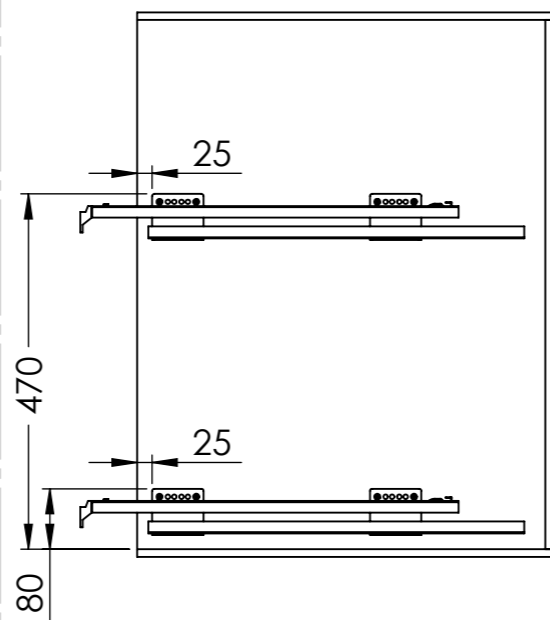


М4x20 Шуруп для ДСП (потай.)
Кол:08шт

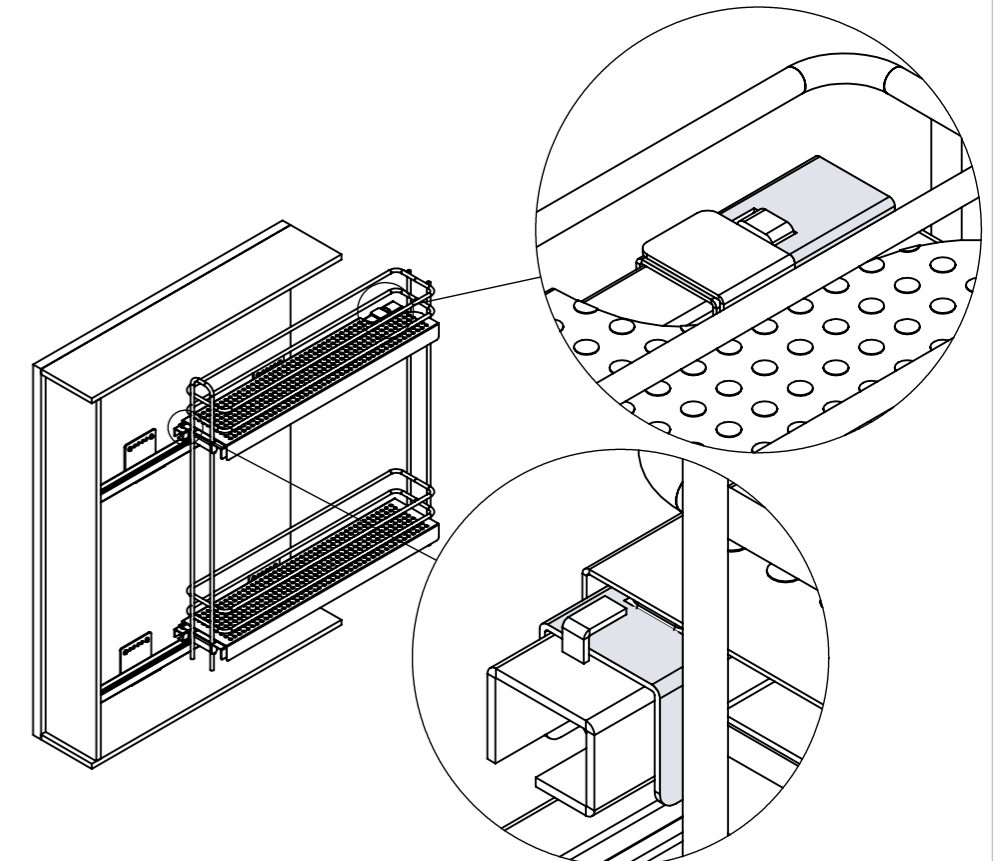
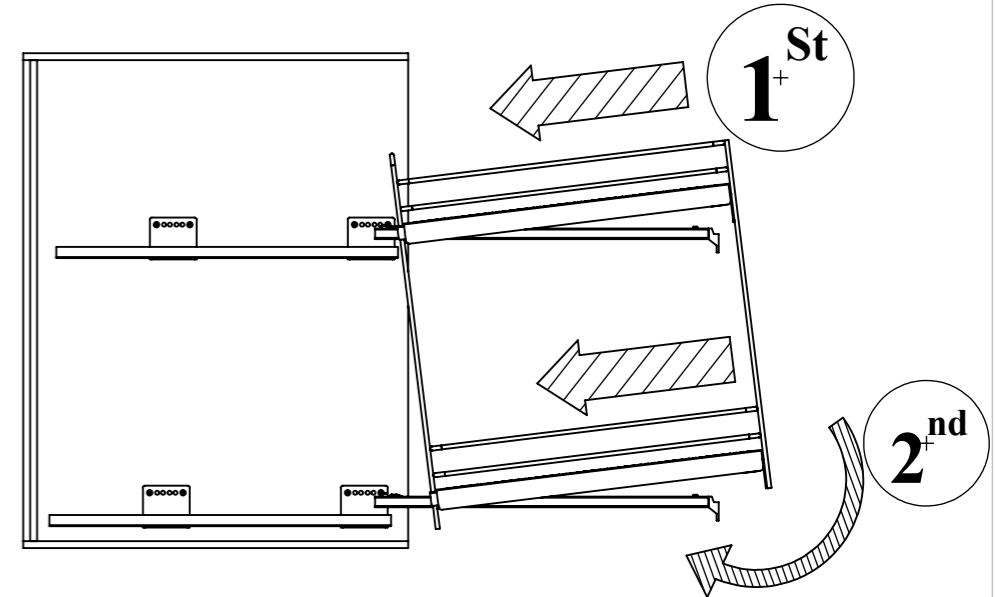
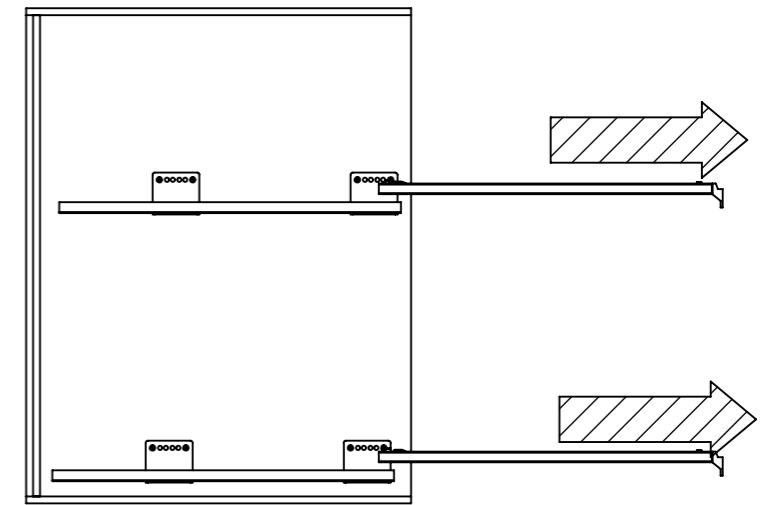
МОНТАЖ СЛЕВА



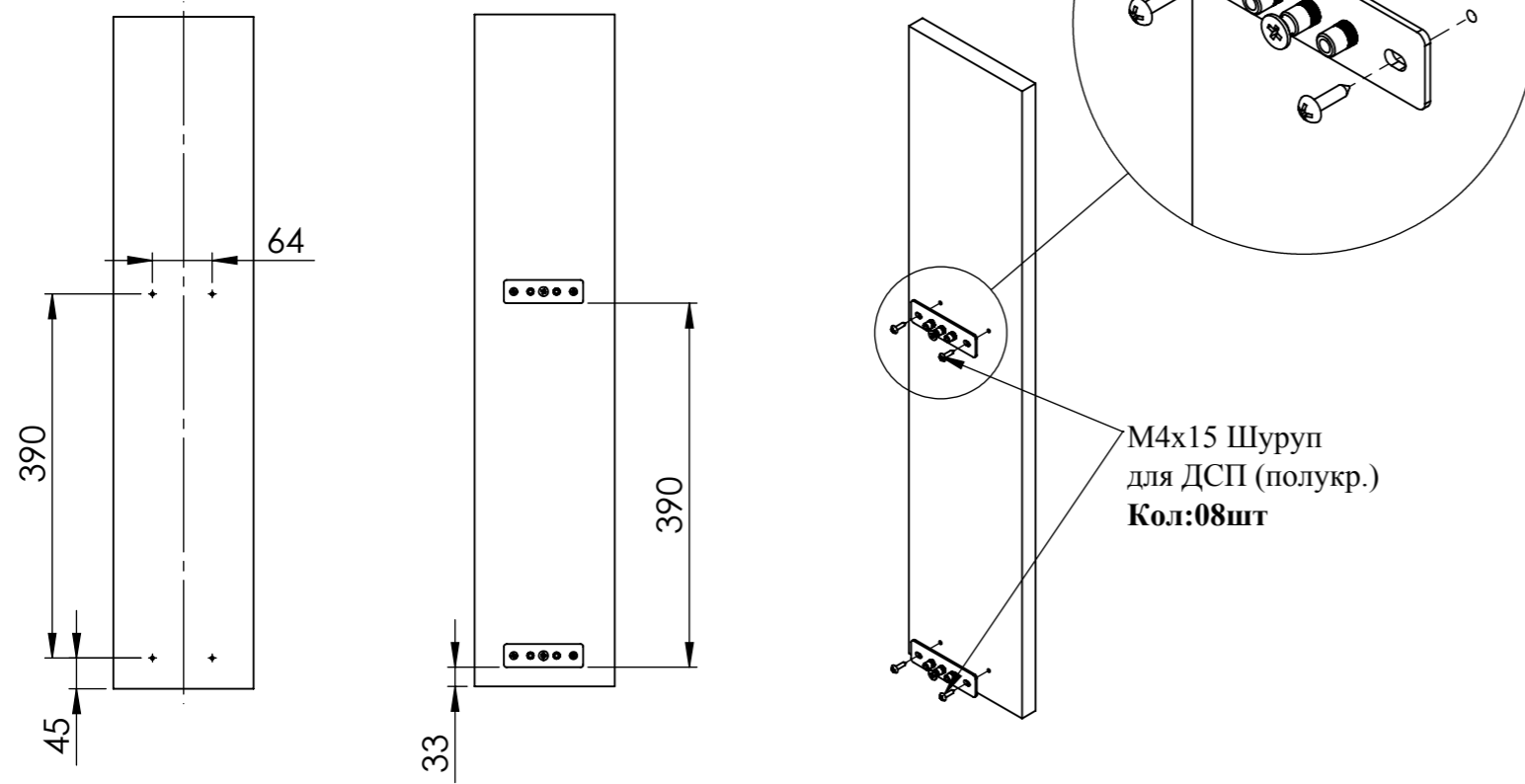
М4x20 Шуруп для ДСП (потай.)
Кол:08шт



Шаг 02



Шаг 03



Шаг 04

